

# REACTOR DE RECHAZO DE CORRIENTES ARMÓNICAS

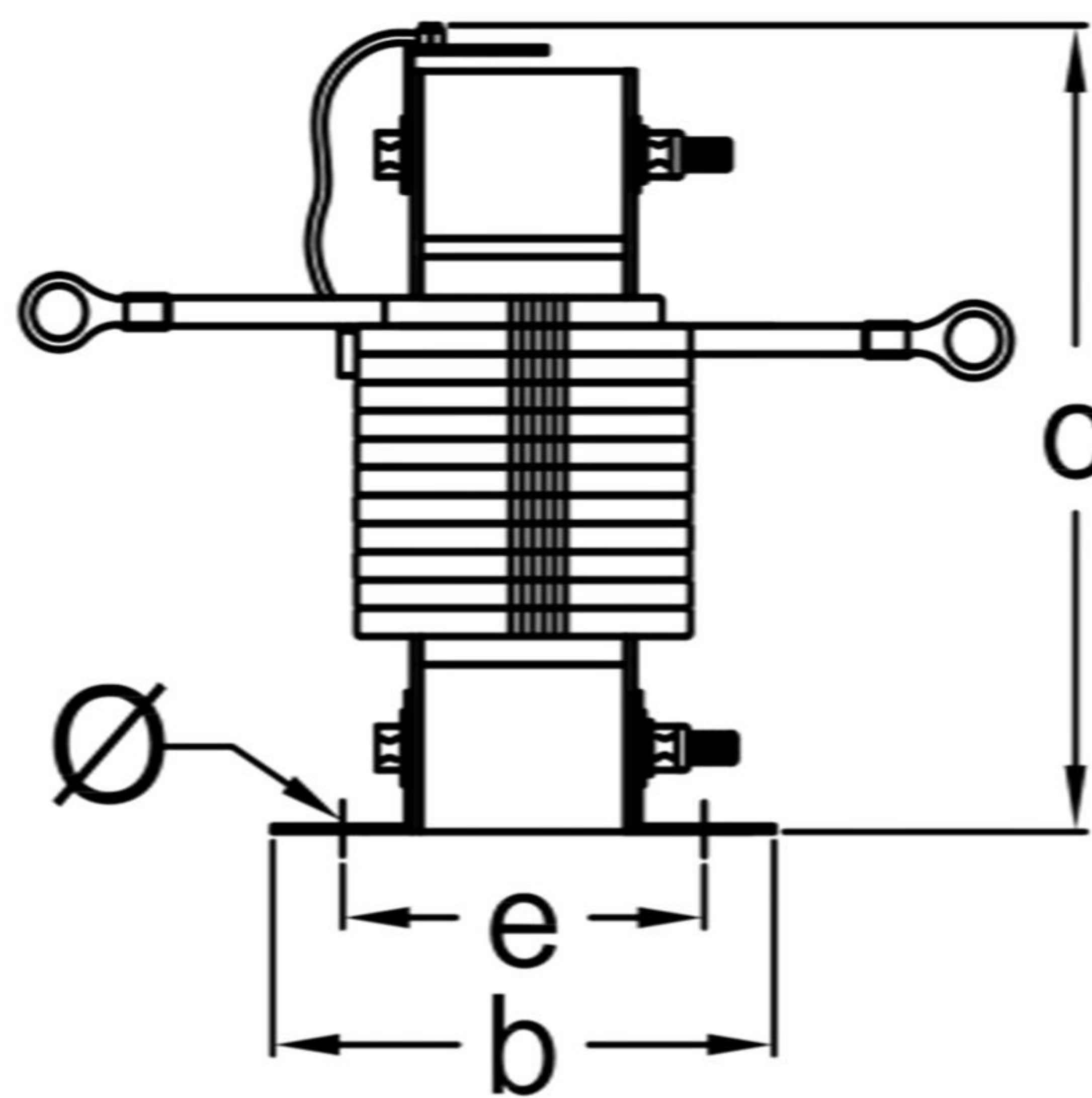
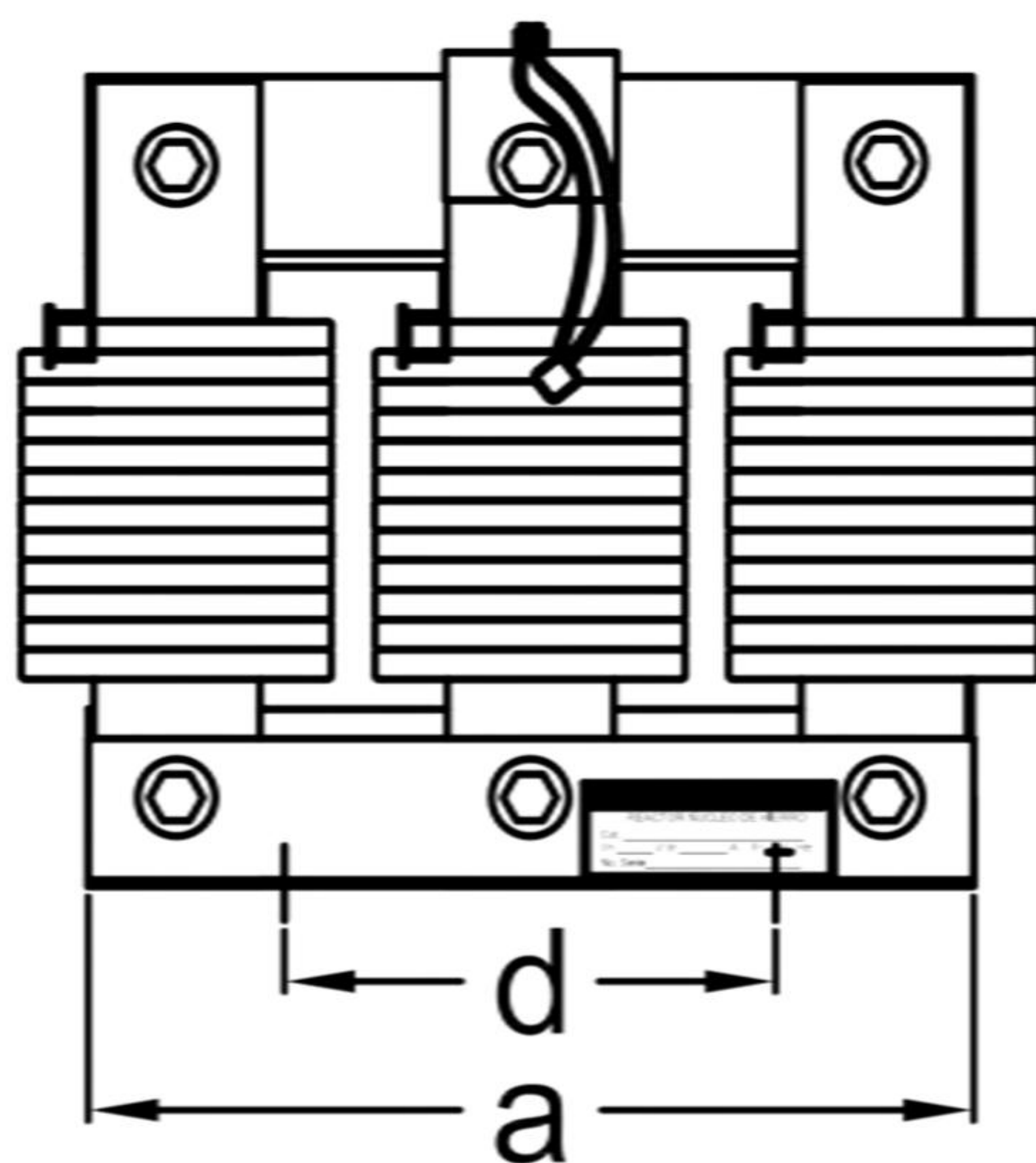
SERIE RR



## Generales

<b>Tipo</b>	Núcleo de hierro
<b>Fases</b>	3
<b>Tensión nominal</b>	240 V / 480 V
<b>Tensión de aislamiento</b>	2,000 VCA
<b>Saturación</b>	1.6 I <sub>n</sub>
<b>Frecuencia</b>	60 Hz
<b>Tolerancia de inducción</b>	-3% / +7%
<b>Perdidas aproximadas</b>	10 W / kVAr
<b>Clase térmica</b>	H
<b>Temperatura ambiente máx.</b>	46 °C
<b>Sobrecarga máxima por armónicos</b>	50%
<b>Termointerruptor integrado</b>	130 °C
<b>Norma de fabricación</b>	IEC 60076-6 / IEC 289 / VDE 0550

## DIMENSIONES



Potencia (kVAr)	Tensión (V)	Dimensiones (mm)					Anclaje Ø	Peso aprox. (kg)
		a	b	c	d	e		
5	240	152	162	160	75	64	7/16"	8
10			118			74		9.5
15		190	90	190	76	81		16
20			132			88		17.5
25			129			87		18.5
30			133			91	25	
35		250	138	265	130	95	1/2"	27.5
40			142			104		30
45			145			107		35
50			159			108	9/16"	40
60		305	166	295	180	114		42
70			170			119		45
75			172			121		46
100			400	241	415	250		131
150			500	232	525	305	140	95.5
5	480	152	113	160	75	75	7/16"	7.5
10			118			80		8
15			126			88		9.5
20			132			94		16
25		190	145	190	76	107		17.5
30			144			106		18.5
35			152			114		22
40			156			118		25
45			152			109	1/2"	27.5
50		250	156	265	130	110		30
60			171			126		40
65			173			129	42	
70			171			116	9/16"	47
75			173			122		49
80			179			127		51
90		305	184	295	180	132		56
100			198			144		55
120			198			143		63
150			232			150		104
200		500	232	525	305	155	120	
250			251			167	140	
300			283			197	182	