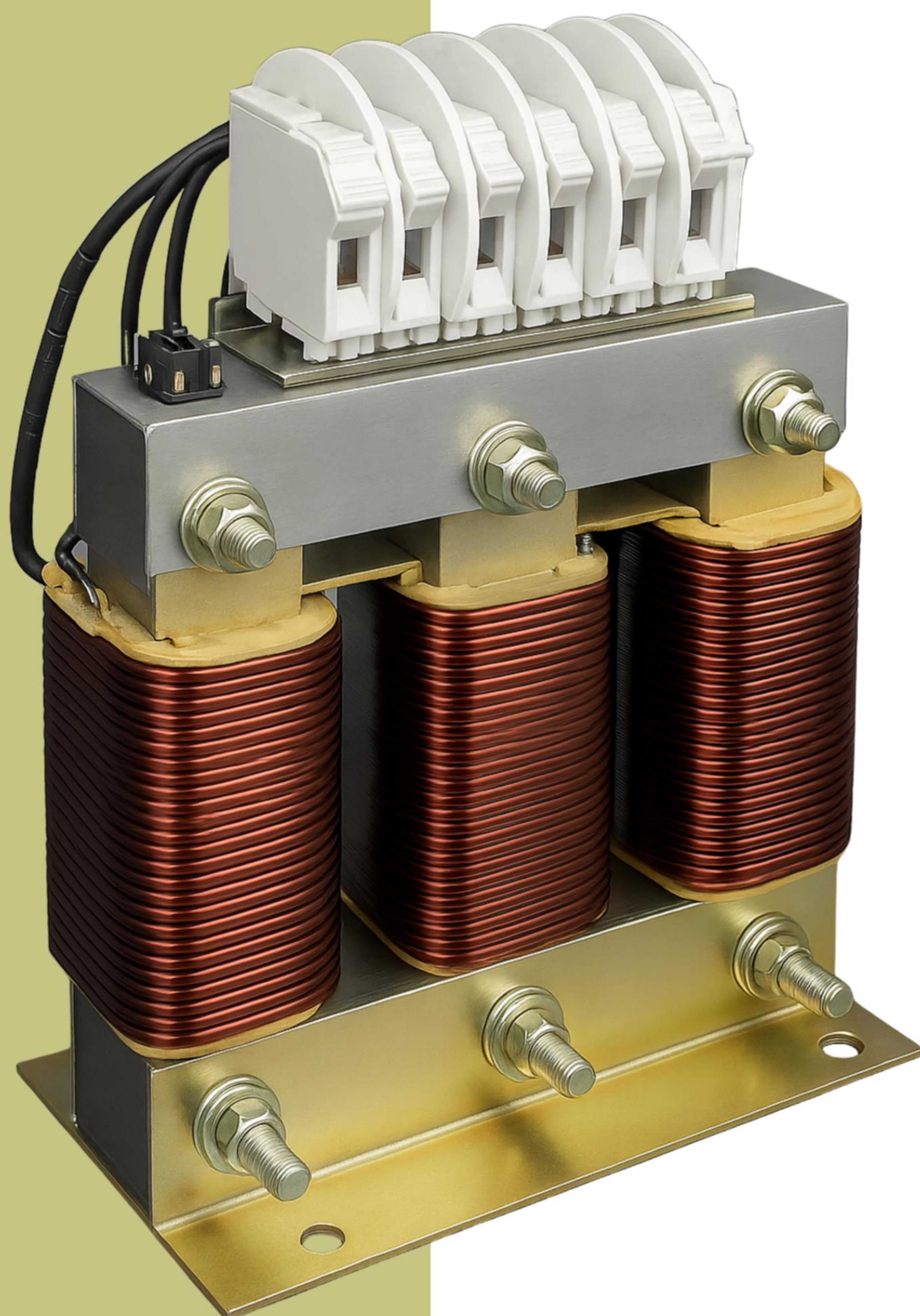


REACTOR DE LÍNEA 3% Y 5 %

SERIE RL

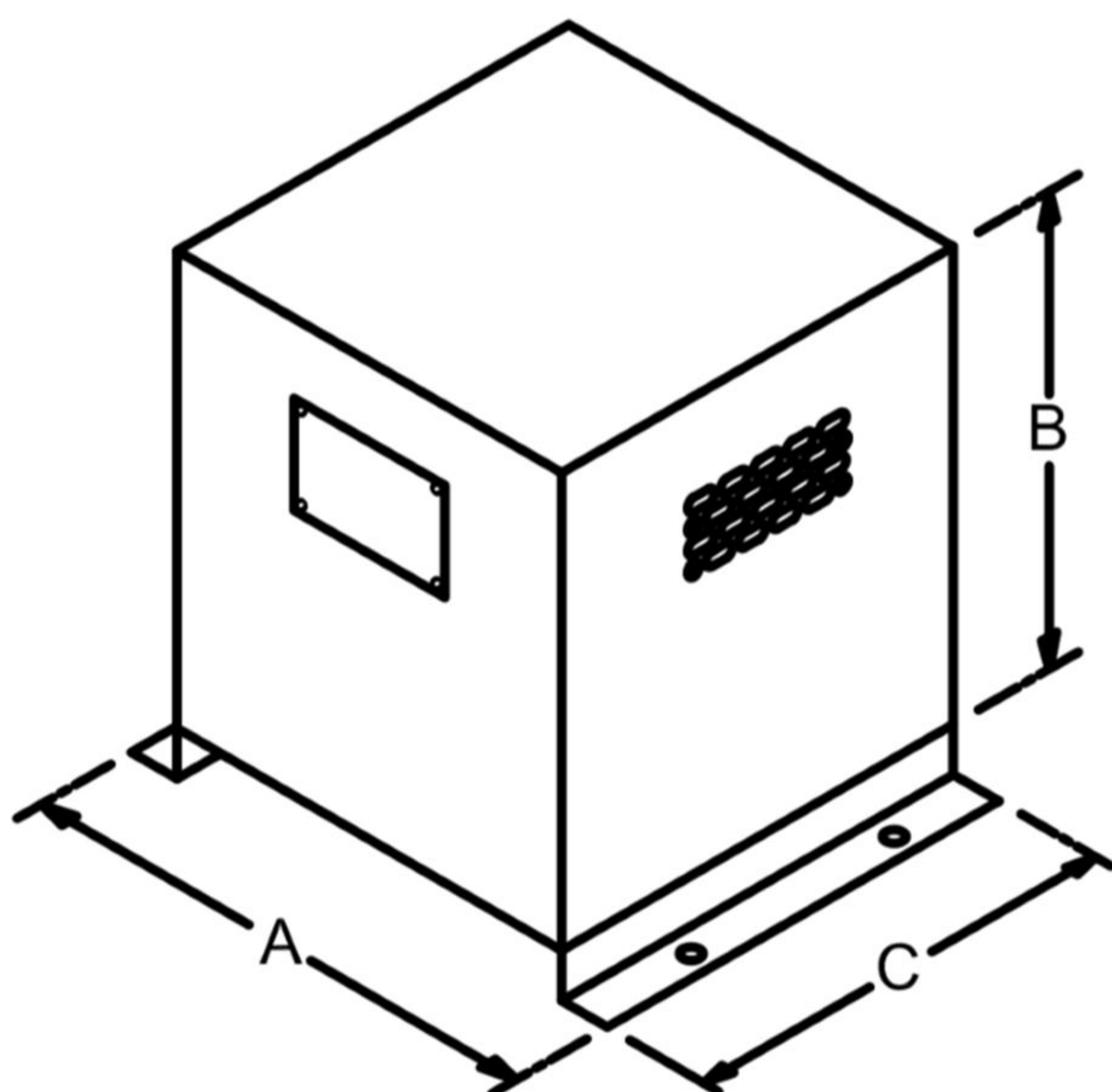
(PROTECCIÓN PARA VARIADORES DE
FRECUENCIA)



Generales

Tipo	Núcleo de hierro
Fases	3
Tensión nominal	240 V / 480 V
Tensión de aislamiento	2,000 VCA
Saturación	1.6 I _n
Frecuencia	60 Hz
Tolerancia de inducción	-3% / +7%
Perdidas aproximadas	10 W / kVAr
Clase térmica	H
Temperatura ambiente máx.	46 °C
Sobrecarga máxima por armónicos	50%
Termointerruptor integrado	120 °C
Norma de fabricación	IEC 60076-6 / IEC 289 / VDE 0550

DIMENSIONES



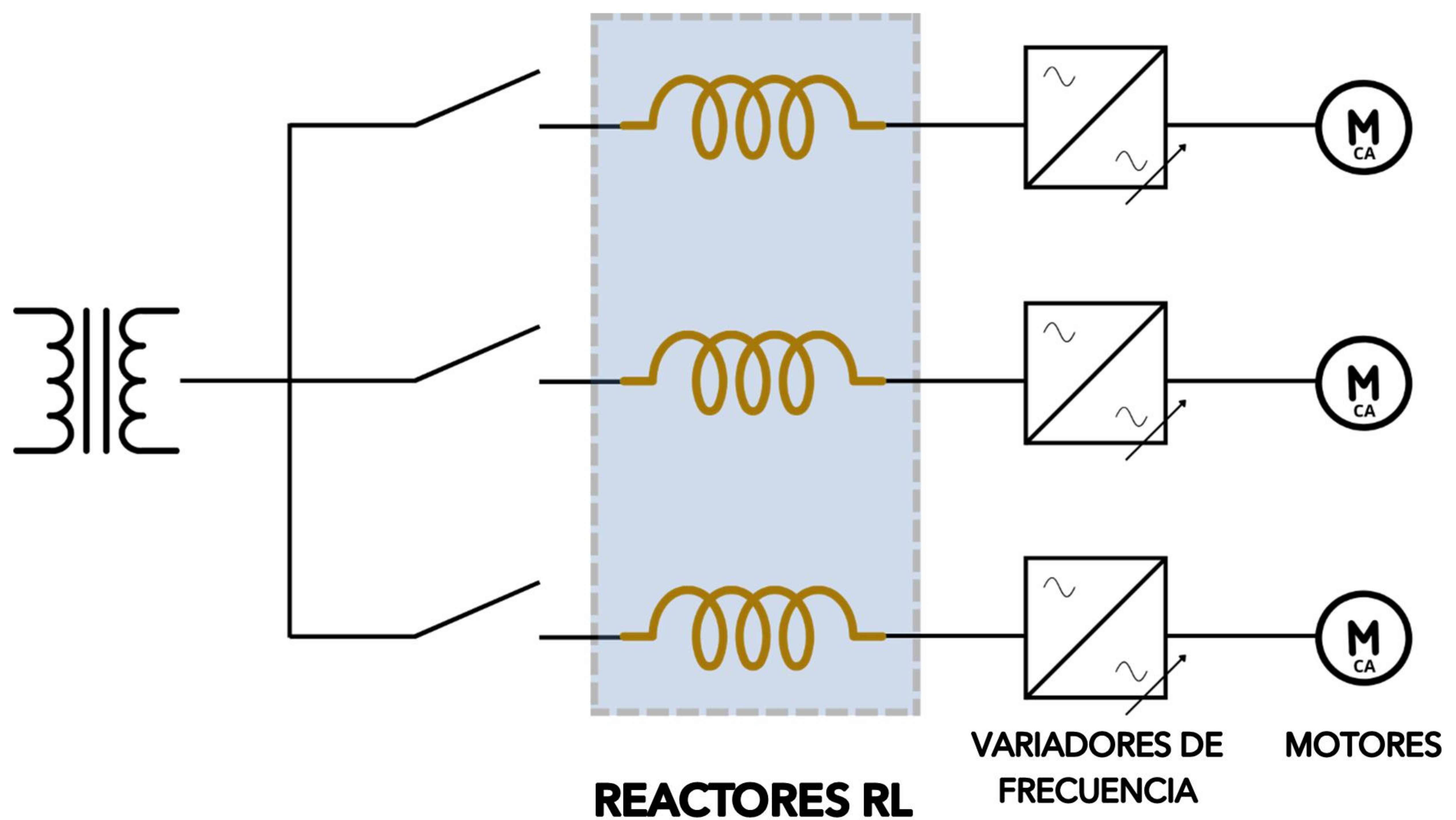
Envolvente NEMA 1	Dimensiones (mm)		
	A	B	C
GR1	350	350	350
GR2	450	450	450
GR3	500	450	550
GR4	750	625	850

**Envolventes NEMA 12, NEMA 3R bajo pedido*

PROTEGEN AL MOTOR Y VARIADOR DE FRECUENCIA DE:

- Picos de tensión producidos por desconexión de motores
- Picos de tensión de compañía suministradora
- Picos de tensión por descargas atmosféricas
- Sobrecalentamiento por espectro armónico
- Fallas de control y de motor por exceso de armónicos

PERMITEN LA OPERACIÓN CONFIABLE DE VARIADORES DE FRECUENCIA EN PARALELO



Potencia (hp)	Impedancia (%)	Tensión (V)	Dimensiones			Peso aprox. (kg)
			a	b (mm)	c	
1.0	3	230	350	350	350	12
	5					14
1.5	3					
	5					
2.0	3					15
	5					
3.0	3					15
	5					
5.0	3					17
	5					
7.5	3					16
	5					
10	3					17
	5					
15	3					19
	5					
20	3		22			
	5					
25	3		26			
	5					
30	3		23			
	5					
40	3		36			
	5					
50	3		43			
	5					
60	3		48			
	5					
75	3		43			
	5					
100	3	48				
	5					
125	3	45				
	5					
150	3	48				
	5					
200	3	45				
	5					
250	3	51				
	5					
300	3	49				
	5					
300	3	51				
	5					
300	3	58				
	5					
300	3	61				
	5					
300	3	61				
	5					
300	3	88				
	5					
300	3	84				
	5					
300	3	95				
	5					
300	3	86				
	5					
300	3	95				
	5					
300	3	106				
	5					
300	3	133				
	5					
300	3	150				
	5					
300	3	150				
	5					
300	3	166				
	5					
300	3	184				
	5					

Potencia (hp)	Impedancia (%)	Tensión (V)	Dimensiones			Peso aprox. (kg)	
			a	b (mm)	c		
1.0	3	460	350	350	350	12	
	5						
1.5	3						
	5						
2.0	3						
	5						
3.0	3					14	
	5						
5.0	3						
	5						
7.5	3						15
	5						
10	3		15				
	5						
15	3		16				
	5						
20	3		17				
	5						
25	3		27				
	5						
30	3		32				
	5						
40	3		40				
	5						
50	3		33				
	5						
60	3		41				
	5						
75	3		43				
	5						
100	3		42				
	5						
125	3		44				
	5						
150	3		50				
	5						
200	3		45				
	5						
250	3		50				
	5						
300	3		46				
	5						
350	3		57				
	5						
400	3		49				
	5						
500	3		58				
	5						
600	3	58					
	5						
125	3	59					
	5						
150	3	61					
	5						
200	3	84					
	5						
250	3	84					
	5						
300	3	106					
	5						
350	3	94					
	5						
400	3	131					
	5						
500	3	116					
	5						
600	3	133					
	5						
150	3	118					
	5						
200	3	172					
	5						
250	3	120					
	5						
300	3	174					
	5						
350	3	150					
	5						
400	3	176					
	5						
500	3	166					
	5						
600	3	225					
	5						